

**It is  
clear.**

BESTELNUMMER  
**100324**

# Gebruikershandleiding

Combi drum 55  
(pump)

NL







# Inleiding

## **Welkom bij Filtreco: filtersystemen voor koi-vijvers**

Iedere koi-liefhebber kent het belang van goede waterkwaliteit. Dus van een goed filtersysteem voor de vijver. Dan is het helder. Dan is de keuze duidelijk. Dan kiest u voor Filtreco. U houdt van uw vissen en u vertrouwt op de pure specialist. U wilt gewoon schoon water - helder en gezond voor uw vissen. Maar voor schoon water moet u wel het juiste filtersysteem kiezen voor uw eigen, specifieke situatie. Daarom heeft Filtreco het breedste aanbod vijver-filters. Met een ongekennde servicegraad, de laagste storingsgevoeligheid en een groot installatiegemak. Laat het duidelijk zijn: u kiest met Filtreco voor de beste kwaliteit. Kwaliteit van techniek, en daarmee kwaliteit van leven voor uw koi.

It is clear.

## **Inleiding**

Dit is de gebruikshandleiding van de Combi drum 55 (pump).

Met de aanschaf van deze Filtreco filter heeft u een uitstekende keuze gemaakt. Lees deze gebruikshandleiding zorgvuldig door voordat u het apparaat in gebruik neemt. Hierdoor maakt u zich vertrouwd met het apparaat. Alle werkzaamheden aan en met dit apparaat mogen uitsluitend uitgevoerd worden indien ze conform deze handleiding zijn.

Houdt u zich voor een juist en veilig gebruik stipt aan de veiligheidsvoorschriften. Bewaar deze gebruikshandleiding zorgvuldig en geef deze gebruikshandleiding aan de nieuwe eigenaar wanneer dit apparaat van eigenaar verwisselt.

### **Filtreco**

Nusterweg 69  
NL-6136 KT Sittard

Iban: NL39RABO0136750729  
BIC: RABONL2U

KvK 14052952  
BTW NL 58.28.235.B01  
Filtreco is een merk van WTH B.V.

+31 46 457 25 55  
info@filtreco.nl  
www.filtreco.nl





# Inhoudsopgave

Inleiding .....	03
Inhoudsopgave .....	05
1. Leveringsomvang .....	06
2. Productomschrijving .....	06
3. Opbouw van het filter .....	06
4. Gebruik .....	06
5. Veiligheidsinstructies .....	07
5.1 Gevaren als gevolg van de combinatie van water en elektriciteit .....	07
5.2 Pacemakers .....	07
5.3 Elektrische installatie volgens voorschriften .....	07
5.4 Veilig gebruik .....	07
6. Plaatsen en opstellen .....	08
6.1 Besturingskast aansluiten .....	08
6.2 Aansluiten elektrodes en hoogtemeting .....	08
7. Ingebruikname .....	09
7.1 Volgorde ingebruikname .....	09
7.2 Afstellen hoogtemeting .....	09
7.3 Spoelcyclus .....	09
8. Besturingskast .....	10
9. Bedieningspaneel (storingen) .....	10
10. Reinigen en onderhoud .....	12
11. Voorkomende storingen .....	13
12. Voorbereiding voor de winter .....	13
13. Slijtagedelen .....	13
14. Technische gegevens .....	13
15. Bekabeling en stroomuitval .....	13
16. Technische tekening .....	14
17. Tekening opbouw bij vijver .....	15

## 1. Leveringsomvang

- PP bak
- PP trommel met borstels
- RVS paneel 70 micron
- PP goot
- Hoogtemeting met 3 pennen
- Trommelmotor
- Dompelpomp
- Sproeibuis met 6 sproeiers, waarvan de eerste met een hoger debiet
- 2x ingang 2"
- 4x uitgang 110 mm
- 4x trommel bypass 110 mm
- 3x afvoer 1 1/2" met kogelkraan
- Besturingskast
- Deksel met dekselbeveiliging
- 200 liter Bio wheels
- 2 luchtschotel

## 2. Productomschrijving

Het drumfilter is opgebouwd uit een PP bak met daarin een PP trommel met gaas. De drum wordt pompgevoed naast de vijver opgesteld. De ingangen zitten boven het waterniveau en het vervuilde water loopt via de bodemdrains of skimmers door middel van pompen de eerste filterkamer in. Aan de uitgaande kant loopt het water via een sleuvenplaat het bewegend bed in. Doordat het vuile water door de trommel stroomt, gaat het vuil zich aan de binnenzijde van de trommel hechten. Hierdoor kan er minder water door het gaas stromen en stijgt het waterniveau aan de binnenzijde van de trommel. De hoogtemeting signaleert dit en zet een spoelcyclus in gang. Deze cyclus bestaat uit het activeren van de trommelmotor en de sproeipomp. Hierdoor draait de trommel iets meer dan een volledige slag en spuiten de sproeiers het gaas schoon. Het sproeiwater met het vuil wordt via de afvoergoot naar het riool afgevoerd. Deze cyclus herhaalt zich zo vaak als nodig.

## 3. Opbouw van het filter

De behuizing van het filter bestaat uit een PP bak met een tussenschot. Het tussenschot is voorzien van een siliconen afdichtingsstrip die op de flens het vuile water scheidt van het schone water. Tevens zijn in het tussenschot 4 gaten gemaakt, die met een deksel zijn afgedekt. In het geval van een storing aan de trommelbesturing kunnen de deksels verwijderd worden en kan het water langs de trommel stromen om de drum zonder filterfunctie te bypassen. Zo kan het biologisch filtergedeelte toch nog gebruikt worden.

Op de bak is een demontabele vuilgoot gemonteerd. Deze kan vanuit de binnenzijde van de trommel gedemonteerd worden, dit heeft als voordeel dat de afvoerleiding niet gedemonteerd hoeft te worden. Door het schuine vlak krijgt het water een versnelling, zodat het vuil meegevoerd wordt de afvoer in. Tevens zijn aan de binnenzijde van de trommel 4 borstels gemonteerd die de draadalg en andere grove delen die aan de goot blijven hangen, in of van de goot af veegt. Het drumfilter is voorzien van een demontabele sproeibuis van PP, die voorzien is van vlakstraalsproeiers. De sproeiers zijn uitgerust met een snelwisselsysteem, zodat deze eenvoudig los te maken zijn voor een schoonmaakbeurt. De hoogtemeting in de bak bestaat uit 3 elektrodes, 1 spoelniveau, 2 hoogniveau-beveiliging beveiliging en een common-elektrode. Het spoelniveau is instelbaar. In de bak is een hogedruk pompgeïntegreerd, die de sproeiers voorziet van water onder hoge druk tijdens een sproeibeurt.

De trommelmotor is in het biologische deel in een waterdicht compartiment gemonteerd. De as wordt middels een keerring afgesloten in de montageplaat. Op de trommel is een flens met buis bevestigd, waarmee de as verbonden is. Om de trommel te verwijderen kan deze buis-as-verbinding eenvoudig worden losgemaakt, waarna de trommel verwijderd kan worden. De motor hoeft hierbij niet gedemonteerd te worden. De schermen kunnen gedemonteerd worden door de spanbanden te verwijderen en de schroeven met de afdekplaat te demonteren.

## 4. Gebruik

Het Filtreco combi drum filter en alle andere onderdelen en componenten uit de levering mogen uitsluitend als volgt worden gebruikt:

- voor het schoonmaken van tuinvijvers
- volgens gebruiksaanwijzing en de technische gegevens
- uitsluitend bij een watertemperatuur tussen +4 °C en +35 °C
- uitsluitend geschikt voor het transport van water
- niet gebruiken voor commerciële of industriële doeleinden
- niet geschikt voor zoutwater
- nooit gebruiken zonder doorstromend water
- niet gebruiken in combinatie met chemicaliën, levensmiddelen en licht brandbare of explosieve vloeistoffen

## 5. Veiligheidsinstructies

Dit apparaat kan mogelijk gevaar opleveren voor personen en andere zaken, indien het op onoordeelkundige of ondoelmattige wijze gebruikt wordt of als de veiligheidsvoorschriften niet worden opgevolgd. Dit apparaat mag niet worden gebruikt door kinderen en jongeren onder de 16 jaar en daarnaast niet door personen met verminderde fysieke, verstandelijke, sensorische of mentale vermogens of een gebrek aan ervaring en kennis, mits zij onder toezicht staan of geïnstrueerd worden over het veilige gebruik van het apparaat en de gevaren begrijpen, die hiermee samenhangen. Kinderen moet worden duidelijk gemaakt dat ze niet met het apparaat mogen spelen. Reiniging en onderhoud moet gebeuren door een volwassen gebruiker. Dit mag niet worden uitgevoerd door kinderen, ook niet als ze onder toezicht staan.

### 5.1 Gevaren als gevolg van de combinatie van water en elektriciteit

De combinatie van water en elektriciteit kan - in geval van een niet volgens de voorschriften gemaakte aansluiting of door onoordeelkundig gebruik - leiden tot elektrische schokken die ernstig letsel of de dood veroorzaken. Schakel daarom eerst de spanning uit van alle watervoerende apparaten alvorens u het water aanraakt.

### 5.2 Pacemakers

Het deksel heeft een magneetschakeling. Het magnetisch veld kan een uitwerking op pacemakers hebben.

### 5.3 Elektrische installatie volgens de voorschriften

De elektrische installatie moet voldoen aan de nationale regelgeving en mag alleen worden uitgevoerd door een landelijk erkende elektricien. Een persoon is een elektricien als hij of zij op grond van zijn of haar opleiding, kennis en ervaring in staat en bevoegd is, de aan hem of haar overgedragen werkzaamheden te beoordelen en uit te voeren. De werkzaamheden als specialist omvatten ook het herkennen van mogelijke gevaren en het in acht nemen van geldige regionale en nationale normen, voorschriften en bepalingen.

- Neem voor uw eigen veiligheid in geval van vragen of problemen contact op met een elektricien.
- De aansluiting van het apparaat is slechts toegestaan als de elektrische gegevens van het apparaat en de voeding overeenkomen. De gegevens van de apparatuur bevinden zich in deze handleiding.
- Het apparaat moet beveiligd zijn d.m.v. een aardlekschakelaar met een vastgestelde aardlekstroom van maximaal 30 mA.
- Gebruik alleen verlengkabels en stroomverdelers die spatwaterbestendig zijn en waarvan de kabeldiameters gelijk zijn aan de reeds meegeleverde kabels.
- Bescherm de stekkerverbindingen tegen vocht.
- Gebruik het apparaat uitsluitend op een volgens de voorschriften geïnstalleerde contactdoos zonder dimmer.

### 5.4 Veilig gebruik

- Gebruik het apparaat niet als er sprake is van defecte elektrische kabels of een defecte behuizing.
- Verplaats het apparaat nooit door aan de kabels te trekken. Vermijd spanning op elektrische kabels.
- Leg de kabels via een veilige leidingweg om beschadigingen te voorkomen en let er op dat niemand erover kan struikelen of vallen.
- Maak de behuizing van het apparaat of onderdelen ervan alleen open als dit volgens de gebruiksaanwijzing nodig is.
- Voer alleen werkzaamheden aan het apparaat uit die in deze gebruiksaanwijzing zijn beschreven.
- Neem contact op met Filtreco wanneer problemen niet kunnen worden verholpen.
- Gebruik alleen originele reserveonderdelen voor het apparaat.
- Breng geen technische veranderingen aan het apparaat aan.
- De aansluitkabels kunnen niet worden vervangen. Bij een kapotte kabel moet het apparaat of het betreffende onderdeel in zijn geheel worden vervangen.
- Bij gebruik in de buitenlucht dient er een afdak boven de besturingskast gemaakt te worden en dient er een regenkap boven de motor geplaatst te worden.
- Overspanning in het net kan leiden tot bedrijfsstoringen van het apparaat.
- De sproeinevel van de spoelinrichting niet inademen. De sproeinevel kan schadelijke bacteriën bevatten.
- Als het deksel wordt opgetild, stopt de spoelinrichting met functioneren. Wacht enige tijd na het beëindigen van de spoelcyclus met het openen van het deksel.

## 6. Plaatsen en opstellen



Als de geplande installatie aanmerkelijk afwijkt van de aanbevelingen in deze handleiding, laat dan door een vakman controleren of aan alle technische specificaties wordt voldaan.

De combi drum filter dient altijd waterpas geplaatst te worden. Hierbij dient de bodem van het filter volledig ondersteund te worden. De voorkeur gaat uit naar een vlakke cement ondervloer. Hou bij het plaatsen van het filter rekening met enige ruimte rondom het filter, zodat bediening en onderhoud makkelijk te doen is. Het filter moet altijd boven het waterniveau geplaatst worden voor een goed werkend filtersysteem.

Een grotere afwijking heeft een verstoring van de meting van het niveau tot gevolg. Indien het waterniveau meer dan 2 cm stijgt, zal het water via de goot in de riolering wegstromen. Om dit te voorkomen, stelt u de korte elektrode in zodat deze 1 cm onder het niveau van de bovenzijde van de goot staat. Voor het constant houden van het waterniveau kan er een automatisch vulstation met overloop geplaatst worden bij de vijver.

Gebruik voor een optimale doorstroming alle 4 de afvoeraansluitingen. Gebruik bij voorkeur flexibele rubberen moffen en bochten bij het aansluiten van het leidingwerk. Deze kunnen kleine maatverschillen opvangen en werken trillingsdempend. Plaats schuif- of kogelkranen voor en achter het filter, zodat het filter bij onderhoudswerkzaamheden leeg gemaakt kan worden.

De afvoergoot kan op een riolering van  $\varnothing$  110 mm aangesloten worden. Hou rekening met het aanbrengen van voldoende afschot. Monteer bij voorkeur de buis met een flexibele rubberen mof. Deze kan kleine maatverschillen opvangen en werkt trillingsdempend. Tevens kan deze losgemaakt worden om de goot uit te bouwen.

Gebruik buizen van goede kwaliteit en voldoende wanddikte.

Gebruik bij voorkeur bochten van 45 graden.

Leg de leidingen onder afschot zodat ze in de winter leeg gelaten kunnen worden voor de bescherming tegen vorst.

Let op! Gevaarlijke elektrische spanning. Dit kan mogelijke leiden tot de dood of zwaar letsel tijdens de het gebruik van elektrische apparaten of installaties in of aan (zwem-)vijvers.

Uitsluitend gebruiken in overeenstemming met nationale en regionale voorschriften.

Gebruik bij het plaatsen geschikte transport- en hijsmiddelen voor het transporteren en opstellen.

### 6.1 Besturingskast aansluiten



Open de besturingskast **zonder dat de stekker in het stopcontact zit!**

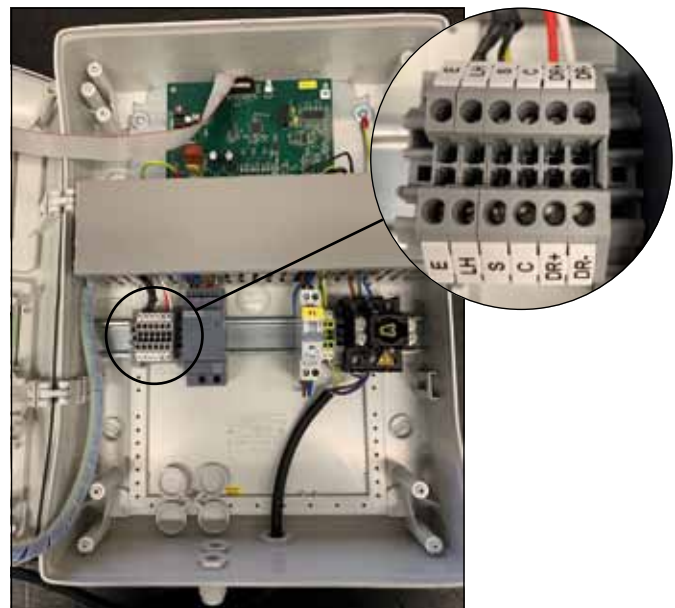
Hang de kast op met 4 schroeven in de daarvoor bestemde uitsparing aan de achterzijde van de kast. Afstanden van de gaten in de muur: b = 280 mm x h = 251 mm. Houd hierbij rekening met de kabellengte van de elektrische apparaten van 3 meter. Houd er bij het openen van de kast rekening mee dat de schroeven die u dient los te draaien om de deur te openen, niet uitsteken bij het open draaien van de kast. Dit geldt ook bij het sluiten van de kast.

### 6.2 Aansluiten elektrodes en hoogtemeting



Open de besturingskast **zonder dat de stekker in het stopcontact zit!**

Draai de warteldoppen aan de onderzijde van de kast los en schuif deze over de betreffende kabel. Breng de kabel door de wartel in de kast met voldoende lengte. Draai vervolgens de warteldop weer op de wartel. Sluit de elektroden aan zoals hieronder weergegeven met een geschikte schroevendraaier. De labels op de elektrodes komen overeen met de labels op de aansluiting in de kast.





## 7. Ingebruikname

Alvorens de combi drum filter in gebruik te nemen, is het aan te bevelen de vijver goed handmatig te reinigen en indien mogelijk de leidingen te spoelen. Dit met als doel dat de net opgestarte filter niet meteen een intervalstoring heeft.

### Let op! Gevaarlijke elektrische spanning.



- Schakel de spanning van het apparaat uit indien u de vijver in gaat.
- Beveilig het systeem tegen onbedoeld inschakelen.
- Sluit het apparaat niet aan op een voeding met dimmer.
- Gebruik het apparaat niet in combinatie met een tijdschakelaar.
- Schakel de besturing pas in als de dompelpomp en de elektrodes onder de waterspiegel staan.

### 7.1 Volgorde ingebruikname

- Haal het deksel van de filter.
- Controleer alle aansluitingen op de toe- en afvoer.
- Controleer het leidingwerk vanaf de pomp tot de sproeibuis of dit handvast zit.
- Open de afsluiters aan de afvoerszijde.
- Open een afsluiter in de toevoerleiding.
- Schakel de pomp in.
- Stel de flow van de pomp naar beneden bij indien het gewenste waterniveau snel het hoog niveau bereikt.
- Controleer nogmaals alle aansluitingen op de toe- en afvoer.
- Steek de stekkers in de daarvoor bedoelde stopcontacten:

De stekker van de sproeipomp in het stopcontact genaamd "spray pump".

De stekker van de trommelmotor in het stopcontact genaamd "drum motor".

De stekker van de waterpomp(en) in het stopcontact genaamd "pond pump".

Een eventueel extra component in het stopcontact "spare".

Let op dat de stopcontacten "pond pump" en "spare" samen 2500W aan totaal vermogen kunnen dragen!

### 7.2 Afstellen hoogtemeting

De hoogtemeting bestaat uit 3 RVS elektrodes:

- De hoogniveau-elektrode: de korte gecoate elektrode
- De spoeelektrode: de middellange gecoate elektrode
- De common elektrode: de lange niet-gecoate elektrode

De spoeelektrode is standaard ingesteld op de hoogste stand. Dit betekent dat de spoeling wordt gestart bij een daling van het waterpeil van circa 90 mm voordat het laag niveau bereikt wordt.

Indien u wenst om deze spoelcyclus iets eerder te laten plaatsvinden, kunt u de wartel losdraaien en de elektrode naar beneden zetten. Hierna moet u de wartel weer aandraaien.

Let op! De beide andere elektrodes hebben geen stelfunctie.

### 7.3 Spoelcyclus

Is de vijver dermate vervuild dat de spoelcyclus minder dan 3 minuten duurt, dan dient de flow in de toevoerleiding zodanig verminderd te worden dat deze cyclustijd langer wordt dan 3 minuten. Nadat de vervuiling in de vijver minder is geworden, kan de smoring in de afvoerleiding langzaam worden opgeheven met in achtname van de genoemde cyclustijd.



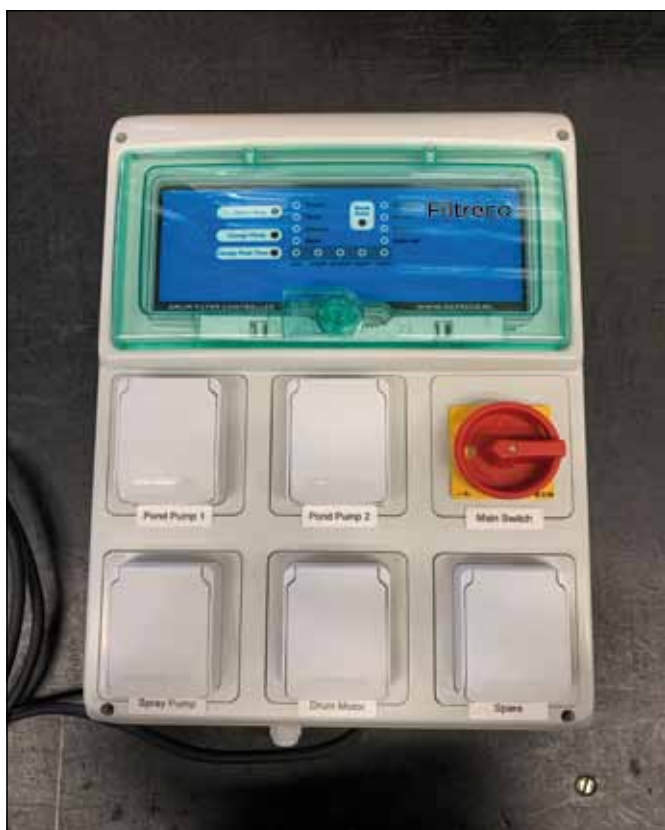
## 8. Besturingskast

De besturingskast bestaat uit een behuizing met daarop:

- 5 stopcontacten te weten:
  - Pond pump 1 voor vijverpomp 1
  - Pond pump 2 voor vijverpomp 2
  - Spare voor een extra vijverpomp of een ander elektrisch apparaat

**Let op! Deze 3 stopcontacten samen kunnen een vermogen hebben van 2500 Watt!**

- Spray pump voor de hogedruk dompelpomp - max 1000 Watt
- Drum motor voor de trommelmotor - max 100 Watt
- Main switch voor Aan/Uit zetten van de voeding in de kast



## 9. Bedieningspaneel (storingen)

Het bedieningspaneel zit achter een vergrendelde klep. Dit klepje is eenvoudig te ontgrendelen en omhoog te klappen. Sluit na elke bedieningshandeling de klep zorgvuldig.



### 1 Start/Stop:

Maakt het mogelijk om een spoelcyclus te starten en/of te stoppen. Deze knop kan worden gebruikt in zowel manuele als automatische modus.

### 2 Reset Error:

Resetten van een Error/storing. Wanneer de error daadwerkelijk is opgelost, is normale werking van het systeem weer mogelijk. Wordt de error gereset maar is deze nog steeds aanwezig, dan zal de Error led direct weer op lichten.

### 3 Change Mode:

Door op deze knop te drukken kan men omschakelen van Auto(-matic) mode naar Manual mode en andersom. In de manuele modus kan één spoelcyclus worden gestart en gestopt door op Start/Stop te drukken. In manuele modus kan nooit vanzelf een spoelcyclus worden gestart. In de Auto mode wordt een spoelcyclus gestart indien het spoelniveau wordt geactiveerd (elektroden detecteren vervuiling) o.b.v. een hogere waterstand.

### 4 Change Flush Time:

Door op de Change Flush Time knop te drukken, kunt u de spoeltijd van de spraypomp wijzigen.

### 5 Power Led:

De Power led zal groen oplichten wanneer het systeem van spanning wordt voorzien (Main Switch is dan aan).

## **6 Error Led:**

Deze led zal rood oplichten bij een ERROR/storing. Er kan sprake van de volgende storingen zijn:

### **System Error:**

Defect in de besturingskast (relais, elektrodes, automaat, printplaat).

- De waterpompen worden uitgeschakeld.
- Er is geen spoelcyclus mogelijk.
- Schakel de Main Switch uit
- Trek alle stekkers uit de kast
- Verwijder de voedingsstekker van het apparaat
- Schakel de F1-automaat uit en weer aan
- Sluit de kast en schakel de spanning weer in
- Schakel de Main Switch weer aan
- Indien de storing blijft, neem contact op met Filtreco

### **Level Error:**

De waterstand in het filter heeft een te hoog niveau bereikt. Er wordt meer water in de filter gepompt dan eruit gaat.

- De waterpompen worden uitgeschakeld.
- Er is geen spoelcyclus mogelijk.
- Verwijder het deksel en zoek naar het probleem.
- Controleer de toevoer- en afvoerleidingen.
- Indien het uiteinde van hoog niveau weer boven water staat:
  - leg dan het deksel op de filter
  - druk op "Reset Error"
  - De modus gaat dan naar Manual
- Druk op "Start" om een handmatige spoelcyclus in gang te zetten.
  - De "Flush" led wordt groen
  - Controleer of de sproeipomp en de motor in werking zijn
  - Indien de motor niet werkt, controleer of de stekker is aangesloten
  - Indien de sproeipomp niet werkt, controleer of de stekker is aangesloten
  - Nadat de spoelcyclus klaar is, gaat de "Flush" led weer uit
  - Verwijder het deksel en controleer of het waterniveau weer het toegestane bedrijfsniveau heeft bereikt
  - Herhaal zo nodig het bovenstaande
  - Indien dit zich blijft herhalen, dient u de toevoercapaciteit naar het filter te verlagen of de afvoercapaciteit na het filter te verhogen

### **Door Error:**

Het deksel(contact) is niet gesloten: het deksel is niet gemonteerd of zit niet goed.

- De waterpompen worden uitgeschakeld.
- Er is geen spoelcyclus mogelijk.
- Controleer of het deksel er goed op ligt
- Druk op "Reset Error" om terug te gaan naar de manuele cyclus
- De led "Door" gaat uit en de led "Manual" gaat aan
- Druk op "Change Mode" om terug te gaan naar de automatische modus

Indien de storing blijft, controleer dan of de magneet nog in de houder onder het deksel zit. Indien dit het geval is, voer dan de volgende stappen uit:

- Zet de "Main Switch" uit
- Haal de voedingsstekker uit het stopcontact
- Open de kast
- Controleer of de bekabeling DR+ en DR- goed is aangesloten

### **Interval Error:**

Er zijn 50 spoelcyclussen achter elkaar geweest, waarbij de tussenpauze minder dan 3 min was. Dit kan voorkomen indien er veel vervuiling is.

- De waterpompen worden uitgeschakeld.
- Zet de spoeelektrode op de hoogste stand. Er zal nu later een spoelcyclus in gang worden gezet.
- Controleer de afvoerleidingen of deze niet verstopt zitten.
- Controleer de sproeikoppen en reinig deze indien nodig.

Indien dit niet helpt, verminder de inkomende flow totdat de ergste vervuiling weg is.

### **7 Auto Mode Led:**

Deze led licht op indien het systeem in automatische modus staat.

### **8 Manual Mode Led:**

Deze led licht op indien het systeem in manuele modus staat.

## 9 Leds t.b.v. gekozen tijdsinterval:

Aan de hand van de vervuilingsgraad van uw vijver, kunt u een keuze maken tussen 5 verschillende sproeitijden.

De normale sproeitijd kan gebruikt worden bij gemiddelde vervuiling. Is de vijver erg schoon of sprake van geen vervuiling, met name in de wintertijd, dan kunt u kiezen voor een "eco" of "smart" stand. Hierdoor spaart u op uw waterverbruik. Indien er veel of extreme vervuiling is en u het screen extra wilt spoelen, dan heeft u de keuze uit de "super" en de "turbo" stand.

De te kiezen sproeitijden kunnen in de manuele modus worden aangepast door op "Change flush time" te drukken.

De sproeier sproeit pas na 1,5 seconde na de start van de motor. Op deze manier wordt alleen het vervuilde deel van het scherm bespoten.

De Eco-stand heeft een sproeitijd van 5,5 sec (kwart omwenteling). De Smart-stand heeft een sproeitijd van 8 sec (halve omwenteling). De Normal-stand heeft een sproeitijd van 11 sec (1 omwenteling). De Super-stand heeft een sproeitijd van 22 sec (2 omwentelingen). De Turbo-stand heeft een sproeitijd van 33 sec (3 omwentelingen).

Let op dat er tussen de sproeibeurten minimaal 3 minuten tijd zit, anders krijgt de trommel een intervalstoring.

Bevestig uw keuze door op "Change mode" te drukken. Uw keuze is nu opgeslagen. In de manuele modus kan deze, indien gewenst, weer gewijzigd worden.

## 10 Safety Switch:



Wanneer de 'Safety-doorswitch E' wordt ingeschakeld, is het systeem voorzien van spanning. Na het bedienen van de 'Safety-doorswitch E' zal het systeem altijd in de manuele modus opstarten. Wanneer men de besturingskast wil open maken, dan moet de 'Safety-doorswitch E' worden uitgeschakeld, anders kan de deur niet worden geopend. Dit is een extra beveiliging.

## 10. Reinigen en onderhoud

**Let op! Gevaarlijke elektrische spanning! Dit kan zware verwondingen of de dood tot gevolg hebben.**

Neem bij het reinigen en onderhoud de volgende maatregelen:

- Voordat u het water aanraakt of werkzaamheden in of aan het apparaat uitvoert, schakelt u de voedingsspanning uit en voorkomt u onbedoeld inschakelen.
- **Algemene reiniging - 1 x per maand:**
  - Sluit de "Main switch" en haal de voedingsstekker uit het stopcontact.
  - Verwijder grote vervuiling (bijv. draadalg) aan de binnenzijde van de goot.
  - Reinig de borstels in de trommel.
  - Reinig de binnenzijde van de trommel.
  - Reinig de deurbeveiligingsblokjes.
  - Reinig de elektrodes van de hoogtemeting.
- **Reiniging sproeikoppen - 2x per maand:**
  - Demonteer de sproeikop door deze met een linkse draaibeweging van de snelkoppeling los te draaien.
  - Haal de pakking uit de houder.
  - Haal de haakse sproeier uit de koppeling.
  - Maak deze schoon.
  - Monteer de sproeier en de pakking in de houder.
  - Draai de houder op de klembeugel.



- **Complete reiniging:**
  - Sluit de “Main switch” en haal de voedingsstekker uit het stopcontact.
  - Sluit de toe- en afvoerkransen en laat het water via de afsluiter weglopen tot het filter leeg is.
  - Verwijder de goot en maak deze helemaal schoon.
  - Verwijder de trommel en de borstels en maak deze schoon met stromend water.
  - Verwijder de sproeipomp en maak deze helemaal schoon.
  - Maak de complete binnenzijde van het filter schoon.
- **Demonteer de trommel als volgt:**
  - Demonteer de sproeibuis door de koppeling los te draaien en de goot uit de buisklem te nemen.
  - Demonteer de goot door de boutjes los te draaien. Bewaar de pakkingsringen en de pakking goed!
  - Draai de trommel totdat de bout van de as verbinding boven is. Verwijder deze bout.
  - Schuif de trommel iets naar het tussenschot, totdat de buis van de as is en haal de trommel voorzichtig schuin omhoog uit de siliconen afdichting. Til de trommel uit de filterbak. Leg de trommel voorzichtig neer om beschadiging van het scherm te voorkomen.
- **Monteer de trommel als volgt:**
  - De trommel voorzichtig in het filter laten zakken en met de flens op de asjes van het tussenschot zetten.
  - De siliconen afdichting rondom met de hand in de trommelflens drukken.
  - Trommel met de flenszijde over de as schuiven.
  - Trommel draaien over de as totdat het gat in de as onder het gat van de buis zit. De M8 x 15 bout terug plaatsen en goed aandraaien.

## 11. Voorkomende storingen

Foutcodes mbt de Error led vindt u in hoofdstuk 9. Voorkomende storingen kunnen zijn:

- Geen waterstroom:
  - Controleer of de (schuif-)kransen geopend zijn.
  - Controleer of de waterpompen aangesloten zijn.
  - Controleer of de toe- of afvoer verstopt zit.
- Onvoldoende waterstroom:
  - Controleer of de toe- of afvoer verstopt zit.
  - Er zijn onvoldoende toevoer-aansluitingen geïnstalleerd.
  - De capaciteit van de circulatiepomp is niet voldoende.
  - Er bevinden zich vuilwater en deeltjes in aan de schoonwater-zijde buiten de trommel: controleer de afdichting tussen het tussenschot en de flens van de trommel.
- De hogedrukpomp functioneert niet:
  - De stekker steekt niet in de juiste stekkerdoos (spray pump).

## 12. Voorbereiding voor de winter

Houdt voor het goed functioneren van het apparaat de minimale watertemperatuur van +4 graden Celsius in acht.

Voorzieningen die getroffen kunnen worden zijn:

- Een overkapping of deksel op de put aanbrengen.
- Besturing en motor zijn niet tegen vorst bestand. Deze zo opstellen dat zij beschermd tegen regen en vorst zijn.

Bij kans op watertemperaturen beneden de +4 graden Celsius of kans op vorst, dient het apparaat uit bedrijf genomen te worden.

- Maak het apparaat leeg en reinig dit volgens de voorschriften
- Laat het omliggende leidingwerk leeglopen
- Laat de afsluiters in geopende stand staan
- Bescherm leidingwerk en andere onderdelen indien nodig tegen vorst

## 13. Slijtagedelen

De volgende onderdelen kunnen aan slijtage onderhevig zijn:

- |                               |              |        |
|-------------------------------|--------------|--------|
| • Siliconen trommelafdichting | Bestelnummer | 100754 |
| • Keerring                    | Bestelnummer | 100757 |
| • Borstel                     | Bestelnummer | 100759 |
| • Trommelscreens              | Bestelnummer | 100702 |

## 14. Technische gegevens

- |                              |                      |
|------------------------------|----------------------|
| • Werkspanning:              | Vac 230V             |
| • Stekker:                   | 16 A Euro stekker    |
| • Totaal vermogen:           | 3680 Watt            |
| • Lengte bekabeling:         | 3 m                  |
| • Trommel diameter:          | 40 cm                |
| • Trommel lengte:            | 60 cm                |
| • Max. debiet:               | 55 m <sup>3</sup> /h |
| • Gewicht:                   | 150 kg               |
| • Hoogte boven waterspiegel: | volledig             |
| • Minimum waterniveau:       | zoals aangegeven     |
| • Maximum waterniveau:       | zoals aangegeven     |
| • Aantal panelen:            | 2                    |
| • Aantal sproeiers:          | 6                    |

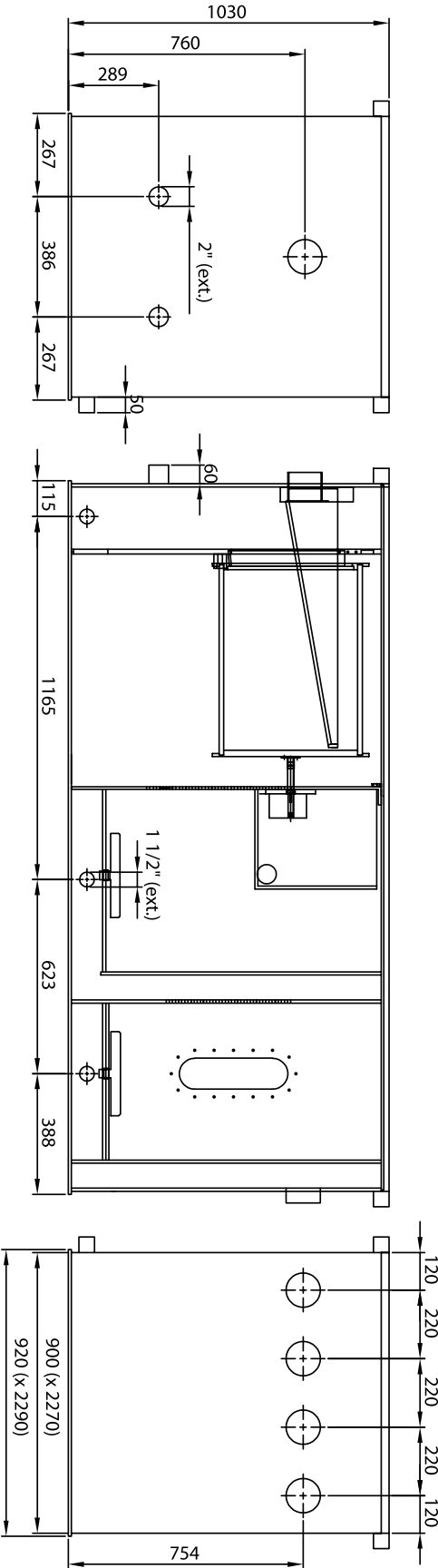
## 15. Bekabeling en stroomuitval

Indien de besturingskast niet binnen de kabellengte van 3 meter valt, verleng de kabels van de motor en de sproeipomp met een CE-gekeurd spatwaterbestendige verlengkabel.

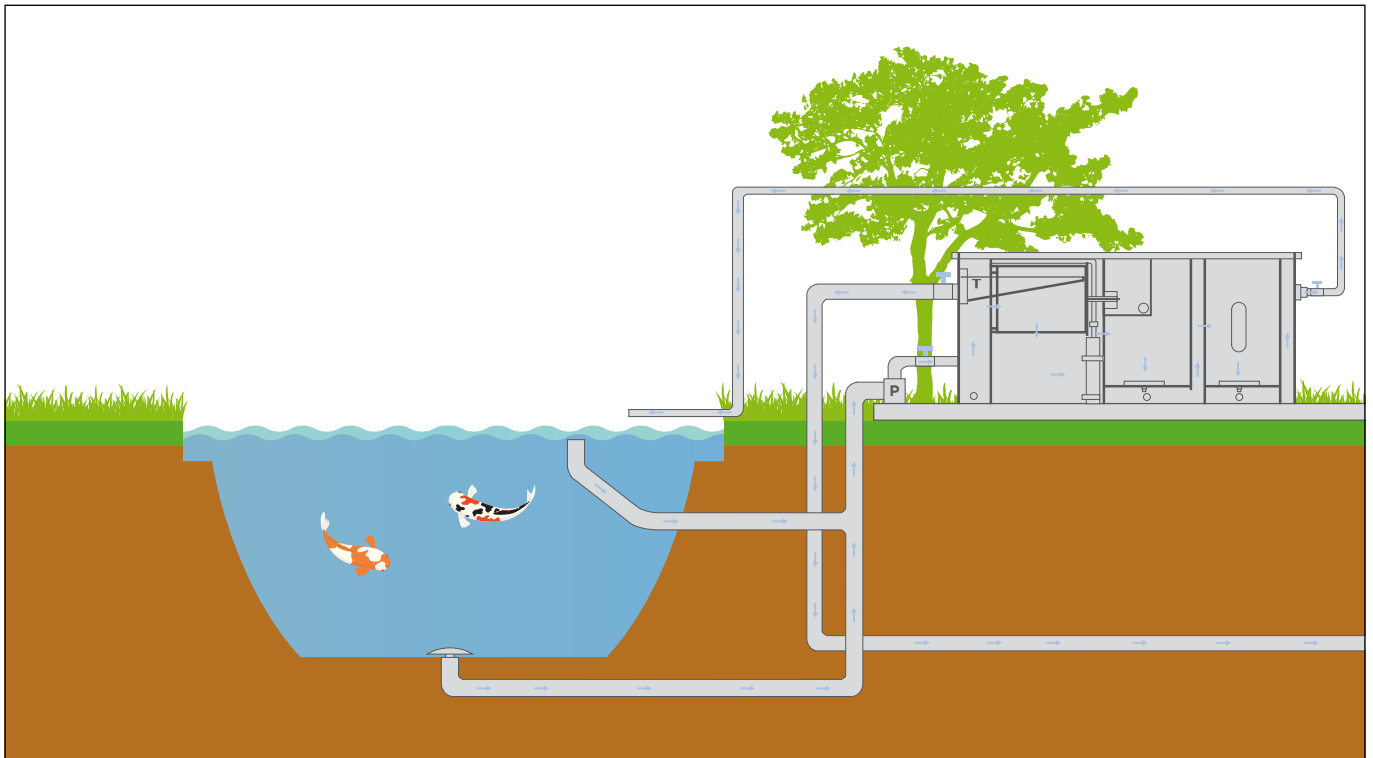
De kabels van de hoogtemeting kunnen niet verlengd worden met een stroomkabel. Dit in verband met storingen aan het systeem. Deze originele kabels zijn bij Filtreco op bestelling verkrijgbaar. Storingen aan de besturingskast die het gevolg zijn van eigenhandig verlengde kabels, vallen niet onder de garantie.

Indien na stroomuitval het stroomcircuit weer wordt geactiveerd, komt de besturingskast weer in zijn oude modus terug (de modus welke langer dan 10 sec. geactiveerd was): automatische modus in automatische modus en manuele modus in manuele modus. Ook de laatst gekozen sproeitijd wordt weer geactiveerd.

## 16. Technische tekening



## 17. Tekening opbouw bij vijver



## **Filtreco**

Nusterweg 69  
NL-6136 KT Sittard

KvK 14052952  
BTW NL 58.28.235.B01

+31 46 457 25 55  
info@filtreco.nl  
www.filtreco.nl

Filtreco is een merk van WTH B.V.

