

**It is  
clear.**

BESTELNUMMER  
**100306**

# **Gebruikershandleiding**

## Drum 55 (gravity)

**NL** V2-2023







# Inleiding

## **Welkom bij Filtreco: filtersystemen voor koi-vijvers**

Iedere koi-liefhebber kent het belang van goede waterkwaliteit. Dus van een goed filtersysteem voor de vijver. Dan is het helder. Dan is de keuze duidelijk. Dan kiest u voor Filtreco. U houdt van uw vissen en u vertrouwt op de pure specialist. U wilt gewoon schoon water - helder en gezond voor uw vissen. Maar voor schoon water moet u wel het juiste filtersysteem kiezen voor uw eigen, specifieke situatie. Daarom heeft Filtreco het breedste aanbod vijverfilters. Met een ongekennde servicegraad, de laagste storingsgevoeligheid en een groot installatiegemak. Laat het duidelijk zijn: u kiest met Filtreco voor de beste kwaliteit. Kwaliteit van techniek, en daarmee kwaliteit van leven voor uw koi.

It is clear.

## **Inleiding**

Dit is de gebruikershandleiding van de Drum 55 (gravity).

Met de aanschaf van deze Filtreco filter heeft u een uitstekende keuze gemaakt. Lees deze gebruikershandleiding zorgvuldig door voordat u het apparaat in gebruik neemt. Hierdoor maakt u zich vertrouwd met het apparaat. Alle werkzaamheden aan en met dit apparaat mogen uitsluitend uitgevoerd worden indien ze conform deze handleiding zijn.

Houdt u zich voor een juist en veilig gebruik stipt aan de veiligheidsvoorschriften. Bewaar deze gebruikershandleiding zorgvuldig en geef deze gebruikershandleiding aan de nieuwe eigenaar wanneer dit apparaat van eigenaar verwisselt.

### **Filtreco**

Nusterweg 69  
NL-6136 KT Sittard

Iban: NL39RABO0136750729  
BIC: RABONL2U

KvK 14052952  
BTW NL 58.28.235.B01  
Filtreco is een merk van WTH B.V.

+31 46 457 25 55  
info@filtreco.nl  
www.filtreco.nl





# Inhoudsopgave

Inleiding .....	03
Inhoudsopgave .....	05
1. Leveringsomvang .....	06
2. Productomschrijving .....	06
3. Opbouw van het filter .....	06
4. Gebruik .....	06
5. Veiligheidsinstructies .....	07
5.1 Gevaren als gevolg van de combinatie van water en elektriciteit .....	07
5.2 Pacemakers .....	07
5.3 Elektrische installatie volgens voorschriften .....	07
5.4 Veilig gebruik .....	07
6. Plaatsen en opstellen .....	08
6.1 Besturingskast aansluiten .....	08
6.2 Aansluiten elektrodes en hoogtemeting .....	08
7. Ingebruikname .....	09
7.1 Volgorde ingebruikname .....	09
7.2 Afstellen hoogtemeting .....	09
7.3 Spoelcyclus .....	09
8. Besturingskast .....	10
9. Bedieningspaneel .....	10
9.1 Diverse functionaliteiten .....	11
9.2 Storingsmeldingen .....	12
10. Reinigen en onderhoud .....	13
11. Voorkomende storingen .....	14
12. Voorbereiding voor de winter .....	14
13. Slijtagedelen .....	14
14. Technische gegevens .....	14
15. Bekabeling en stroomuitval .....	14
16. Technische tekening .....	15
17. Tekening opbouw bij vijver .....	16

## 1. Leveringsomvang

- PP bak
- PP trommel met borstels
- RVS paneel 70 micron
- PP goot
- Hoogtemeting met 3 pennen
- Trommelmotor
- Dompelpomp
- Sproeibuis met 6 sproeiers, waarvan de eerste met een hoger debiet
- 4x ingang 110 mm
- 4x uitgang 110 mm
- 4x trommel bypass 110 mm
- 1x afvoer 1 1/2" met kogelkraan
- Besturingskast
- Deksel met dekselbeveiliging

## 2. Productomschrijving

De basis van het combi drum filter is een bak van hoogwaardig polypropyleen (PP). Hierin is een PP trommel met gecoat gaas in verwerkt. De drum wordt gravitair in een put naast de vijver opgesteld. De ingangen zitten onder het waterniveau en het vervuilde water loopt via de bodemdrains of skimmers gravitair de eerste filterkamer in. Aan de uitgaande kant loopt het water via een sifonbocht het filter uit. Doordat het vuile water door de trommel stroomt, gaat het vuil zich aan de binnenzijde van de trommel hechten. Hierdoor kan er minder water door het gaas stromen en zakt het waterniveau aan de buitenzijde van de trommel. De hoogtemeting signaleert dit en zet een spoelcyclus in gang. Deze cyclus bestaat uit het activeren van de trommelmotor en de sproeipomp. Hierdoor draait de trommel iets meer dan een volledige slag en spuiten de sproeiers het gaas schoon. Het sproeiwater met het vuil wordt via de afvoergoot naar het riool afgevoerd. Deze cyclus herhaalt zich zo vaak als nodig.

## 3. Opbouw van het filter

De behuizing van het filter bestaat uit een PP bak met een tussenschot. Het tussenschot is voorzien van een siliconen afdichtingsstrip die op de flens het vuile water scheidt van het schone water. Tevens zijn in het tussenschot 3 gaten gemaakt, die met een deksel zijn afgedekt. In het geval van een storing aan de trommelbesturing kunnen de deksels verwijderd worden en kan het water langs de trommel stromen om de drum zonder filterfunctie te bypassen. Zo kan het biologisch filter gedeelte toch nog gebruikt worden.

Op de bak is een demontabele vuilgoot gemonteerd. Door het schuine vlak krijgt het water een versnelling, zodat het vuil meegevoerd wordt de afvoer in. Tevens zijn aan de binnenzijde van de trommel 4 borstels gemonteerd die de draadalg en andere grove delen die aan de goot blijven hangen, in of van de goot af veegt. Het drumfilter is voorzien van een demontabele sproeibuis van PP, die voorzien is van vlakstraalsproeiers. De sproeiers zijn uitgerust met een snelwisselsysteem, zodat deze eenvoudig los te maken zijn voor een schoonmaakbeurt. De hoogtemeting in de bak bestaat uit 3 elektrodes, 1 spoelniveau, 2 laag-niveau beveiliging en een common-elektrode. Het spoelniveau is instelbaar. In de bak is een hogedruk pomp geïntegreerd, die de sproeiers voorziet van water onder hoge druk tijdens een sproeibeurt.

De trommelmotor is aan de buitenzijde van de drum filter gemonteerd. De as wordt middels een keerring afgesloten in de montageplaat. Op de trommel is een flens met buis bevestigd, waarmee de as verbonden is. Om de trommel te verwijderen kan deze buis-as-verbinding eenvoudig worden losgemaakt, waarna de trommel verwijderd kan worden. De motor hoeft hierbij niet gedemonteerd te worden. De schermen kunnen gedemonteerd worden door de spanbanden te verwijderen en de schroeven met de afdekplaat te demonteren.

## 4. Gebruik

Het Filtreco drum filter en alle andere onderdelen en componenten uit de levering mogen uitsluitend als volgt worden gebruikt:

- voor het schoonmaken van tuinvijvers
- volgens gebruiksaanwijzing en de technische gegevens
- uitsluitend bij een watertemperatuur tussen +4°C en +35°C
- uitsluitend geschikt voor het transport van water
- niet gebruiken voor commerciële of industriële doeleinden
- niet geschikt voor zoutwater
- nooit gebruiken zonder doorstromend water
- niet gebruiken in combinatie met chemicaliën, levensmiddelen en licht brandbare of explosieve vloeistoffen

## 5. Veiligheidsinstructies

Dit apparaat kan mogelijk gevaar opleveren voor personen en andere zaken, indien het op onoordeelkundige of ondoelmattige wijze gebruikt wordt of als de veiligheidsvoorschriften niet worden opgevolgd. Dit apparaat mag niet worden gebruikt door kinderen en jongeren onder de 16 jaar en daarnaast niet door personen met verminderde fysieke, verstandelijke, sensorische of mentale vermogens of een gebrek aan ervaring en kennis, mits zij onder toezicht staan of geïnstrueerd worden over het veilige gebruik van het apparaat en de gevaren begrijpen, die hiermee samenhangen. Kinderen moet worden duidelijk gemaakt dat ze niet met het apparaat mogen spelen. Reiniging en onderhoud moet gebeuren door een volwassen gebruiker. Dit mag niet worden uitgevoerd door kinderen, ook niet als ze onder toezicht staan.

### 5.1 Gevaren als gevolg van de combinatie van water en elektriciteit

De combinatie van water en elektriciteit kan - in geval van een niet volgens de voorschriften gemaakte aansluiting of door onoordeelkundig gebruik - leiden tot elektrische schokken die ernstig letsel of de dood veroorzaken. Schakel daarom eerst de spanning uit van alle watervoerende apparaten alvorens u het water aanraakt.

### 5.2 Pacemakers

Het deksel heeft een magneetschakeling. Het magnetisch veld kan een uitwerking op pacemakers hebben.

### 5.3 Elektrische installatie volgens de voorschriften

De elektrische installatie moet voldoen aan de nationale regelgeving en mag alleen worden uitgevoerd door een landelijk erkende elektricien. Een persoon is een elektricien als hij of zij op grond van zijn of haar opleiding, kennis en ervaring in staat en bevoegd is, de aan hem of haar overgedragen werkzaamheden te beoordelen en uit te voeren. De werkzaamheden als specialist omvatten ook het herkennen van mogelijke gevaren en het in acht nemen van geldige regionale en nationale normen, voorschriften en bepalingen.

- Neem voor uw eigen veiligheid in geval van vragen of problemen contact op met een elektricien.
- De aansluiting van het apparaat is slechts toegestaan als de elektrische gegevens van het apparaat en de voeding overeenkomen. De gegevens van de apparatuur bevinden zich in deze handleiding.
- Het apparaat moet beveiligd zijn d.m.v. een aardlekschakelaar met een vastgestelde aardlekstroom van maximaal 30 mA.
- Gebruik alleen verlengkabels en stroomverdelers die spatwaterbestendig zijn en waarvan de kabeldiameters gelijk zijn aan de reeds meegeleverde kabels.
- Bescherm de stekkerverbindingen tegen vocht.
- Gebruik het apparaat uitsluitend op een volgens de voorschriften geïnstalleerde contactdoos zonder dimmer.

### 5.4 Veilig gebruik

- Gebruik het apparaat niet als er sprake is van defecte elektrische kabels of een defecte behuizing.
- Verplaats het apparaat nooit door aan de kabels te trekken. Vermijd spanning op elektrische kabels.
- Leg de kabels via een veilige leidingweg om beschadigingen te voorkomen en let er op dat niemand erover kan struikelen of vallen.
- Maak de behuizing van het apparaat of onderdelen ervan alleen open als dit volgens de gebruiksaanwijzing nodig is.
- Voer alleen werkzaamheden aan het apparaat uit die in deze gebruiksaanwijzing zijn beschreven.
- Neem contact op met Filtreco wanneer problemen niet kunnen worden verholpen.
- Gebruik alleen originele reserveonderdelen voor het apparaat.
- Breng geen technische veranderingen aan het apparaat aan.
- De aansluitkabels kunnen niet worden vervangen. Bij een kapotte kabel moet het apparaat of het betreffende onderdeel in zijn geheel worden vervangen.
- Bij gebruik in de buitenlucht dient er een afdak boven de besturingskast gemaakt te worden en dient er een regenkap boven de motor geplaatst te worden.
- Overspanning in het net kan leiden tot bedrijfsstoringen van het apparaat.
- De sproeiveel van de spoelinrichting niet inademen. De sproeiveel kan schadelijke bacteriën bevatten.
- Als het deksel wordt opgetild, stopt de spoelinrichting met functioneren. Wacht enige tijd na het beëindigen van de spoelcyclus met het openen van het deksel.

## 6. Plaatsen en opstellen



Als de geplande installatie aanmerkelijk afwijkt van de aanbevelingen in deze handleiding, laat dan door een vakman controleren of aan alle technische specificaties wordt voldaan.

De combi drum filter dient altijd waterpas en op een vlakke, gladde ondervloer geplaatst te worden. Deze moet de volledige bodem van het filter ondersteunen. De voorkeur gaat uit naar een vlakke cement ondervloer. Hou bij het plaatsen van het filter rekening met enige ruimte rondom het filter, zodat bediening en onderhoud makkelijk te doen is. Het waterniveau waarop het filter geplaatst moet worden, is aangegeven door middel van een pijl in de eerste filterkamer. Dit waterniveau dient in stilstand aangehouden te worden voor een goed werkend filtersysteem en mag niet afwijken. Een grotere afwijking heeft een verstoring van de meting van het niveau tot gevolg. Indien het waterniveau meer dan 2 cm stijgt, zal het water via de goot in de riolering wegstromen. Voor het constant houden van het waterniveau kan er een automatisch vulstation met overloop geplaatst worden bij de vijver.

Gebruik voor een optimale doorstroming alle 4 de toevoeraansluitingen. Gebruik bij voorkeur flexibele rubberen moffen en bochten bij het aansluiten van het leidingwerk. Deze kunnen kleine maatverschillen opvangen en werken trillingsdempend. Plaats schuif- of kogelkranen voor en achter het filter, zodat het filter bij onderhoudswerkzaamheden leeg gemaakt kan worden.

Hou voldoende afstand tussen de muur en de goot om de goot uit te kunnen bouwen.

De afvoergoot kan op een riolering van  $\varnothing$  110 mm aangesloten worden. Hou rekening met het aanbrengen van voldoende afschot. Monteer bij voorkeur de buis met een flexibele rubberen mof. Deze kan kleine maatverschillen opvangen en werkt trillingsdempend. Tevens kan deze losgemaakt worden om de goot uit te bouwen.

Gebruik buizen van goede kwaliteit en voldoende wanddikte.

Gebruik bij voorkeur bochten van 45 graden.

Leg de leidingen onder afschot zodat ze in de winter leeg gelaten kunnen worden voor de bescherming tegen vorst.

Let op! Gevaarlijke elektrische spanning. Dit kan mogelijk leiden tot de dood of zwaar letsel tijdens het gebruik van elektrische apparaten of installaties in of aan (zwem-)vijvers.

Uitsluitend gebruiken in overeenstemming met nationale en regionale voorschriften.

Gebruik bij het plaatsen geschikte transport- en hijsmiddelen voor het transporteren en opstellen.

### 6.1 Besturingskast aansluiten



Open de besturingskast **zonder dat de stekker in het stopcontact zit!**

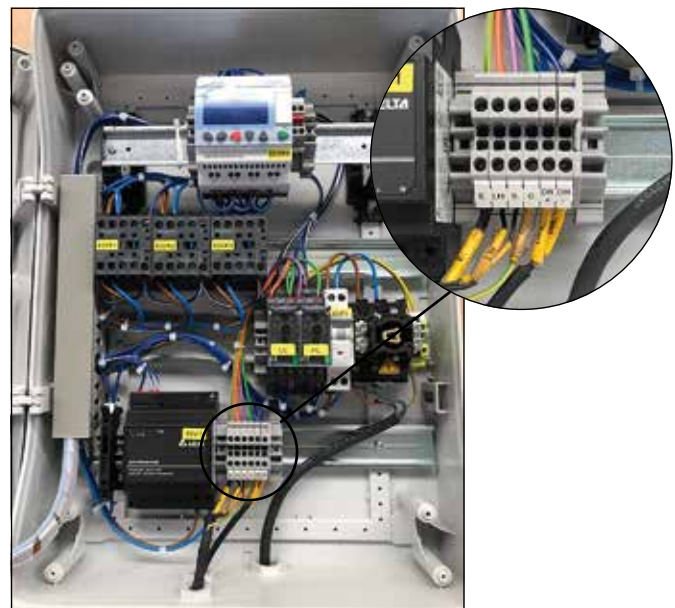
Hang de kast op met 4 schroeven in de daarvoor bestemde uitsparing aan de achterzijde van de kast. Afstanden van de gaten in de muur:  $b = 280 \text{ mm} \times h = 251 \text{ mm}$ . Houd hierbij rekening met de kabellengte van de elektrische apparaten van 3 meter. Houd er bij het openen van de kast rekening mee dat de schroeven die u dient los te draaien om de deur te openen, niet uitsteken bij het open draaien van de kast. Dit geldt ook bij het sluiten van de kast.

### 6.2 Aansluiten elektrodes en hoogtemeting



Open de besturingskast **zonder dat de stekker in het stopcontact zit!**

Draai de warteldoppen aan de onderzijde van de kast los en schuif deze over de betreffende kabel. Breng de kabel door de wartel in de kast met voldoende lengte. Draai vervolgens de warteldop weer op de wartel. Sluit de elektrodes aan zoals hieronder weergegeven met een geschikte schroevendraaier. De labels op de elektrodes komen overeen met de labels op de aansluiting in de kast.





## 7. Ingebruikname

Alvorens de drum filter in gebruik te nemen, is het aan te bevelen de vijver goed handmatig te reinigen en indien mogelijk de leidingen te spoelen. Dit met als doel dat de net opgestarte filter niet meteen een intervalstoring heeft.

### Let op! Gevaarlijke elektrische spanning.



- Schakel de spanning van het apparaat uit indien u de vijver in gaat.
- Beveilig het systeem tegen onbedoeld inschakelen.
- Sluit het apparaat niet aan op een voeding met dimmer.
- Gebruik het apparaat niet in combinatie met een tijdschakelaar.
- Schakel de besturing pas in als de dompelpomp en de elektrodes onder de waterspiegel staan.

### 7.1 Volgorde ingebruikname

- Haal het deksel van de filter.
- Controleer alle aansluitingen op de toe- en afvoer.
- Controleer het leidingwerk vanaf de pomp tot de sproeibuis of dit handvast zit.
- Open de afsluiters aan de afvoerszijde.
- Open een afsluiter in de toevoerleiding.
- Vul de vijver en filter tot het maximale waterniveau is bereikt.
- Pas de opstelling aan indien het waterniveau niet wordt bereikt.
- Controleer nogmaals alle aansluitingen op de toe- en afvoer.
- Steek de stekkers in de daarvoor bedoelde stopcontacten:

De stekker van de sproeipomp in het stopcontact genaamd "spray pump".

De stekker van de trommelmotor in het stopcontact genaamd "drum motor".

De stekker van de waterpomp(en) in het stopcontact genaamd "pond pump".

Een eventueel extra component in het stopcontact "spare".

Let op dat de stopcontacten "pond pump" en "spare" samen 2500W aan totaal vermogen kunnen dragen!

### 7.2 Afstellen hoogtemeting

De hoogtemeting bestaat uit 3 RVS elektrodes:

- De laagniveau-elektrode: de lange gecoate elektrode
- De spoeelektrode: de korte gecoate elektrode
- De common elektrode: de lange niet-gecoate elektrode

De spoeelektrode is standaard ingesteld op de laagste stand. Dit betekent dat de spoeling wordt gestart bij een daling van het waterpeil van circa 90 mm voordat het laag niveau bereikt wordt.

Indien u wenst om deze spoelcyclus iets eerder te laten plaatsvinden, kunt u de wartel losdraaien en de elektrode naar boven bijstellen. Hierna moet u de wartel weer aandraaien.

Let op! De beide lange elektrodes hebben geen stelfunctie.

### 7.3 Spoelcyclus

Is de vijver dermate vervuild dat de spoelcyclus minder dan 3 minuten duurt, dan dient de flow in de afvoerleiding zodanig vermindert te worden dat deze cyclustijd langer wordt dan 3 minuten. Nadat de vervuiling in de vijver minder is geworden, kan de smoring in de afvoerleiding langzaam worden opgeheven met in achtneming van de genoemde cyclustijd.



## 8. Besturingskast

De besturingskast bestaat uit een behuizing met daarop:

- 5 stopcontacten te weten:
  - Ponds pomp 1 voor vijverpomp 1
  - Ponds pomp 2 voor vijverpomp 2
  - Spare voor een extra vijverpomp of een ander elektrisch apparaat

**Let op! Deze 3 stopcontacten samen kunnen een vermogen hebben van 2500 Watt!**

- Spray pomp voor de hogedruk dompelpomp - max 1000 Watt
- Drum motor voor de trommelmotor - max 100 Watt
- Main switch voor Aan/Uit zetten van de voeding in de kast



## 9. Bedieningspaneel

Het bedieningspaneel zit achter een vergrendelde klep. Dit klepje is eenvoudig te ontgrendelen en omhoog te klappen. Sluit na elke bedieningshandeling de klep zorgvuldig.

Op het scherm vindt u diverse toetsen. Hieronder volgt een beknopte beschrijving van de functie van deze verschillende toetsen.

### 1 Toets A/B

Met toetsen **A** en **B** gaat u naar de vorige/volgende softwarepagina. Hieronder ziet u de standaard software pagina PAGE 00001.



Standaard pagina PAGE 00001

### 2 De toets ESC

Door op de **ESC** toets te drukken kan een error gereset worden. Wordt de error gereset, maar is deze nog steeds aanwezig, dan zal de errorcode opnieuw op het scherm verschijnen. Uitgebreide informatie over storingen vindt u op (p. 12 & 13).

### 3 De toetsen - en +

Met de toets **-** en **+** kunt u de spoeltijden wijzigen. Uitgebreide informatie over het instellen van de flushtijden vindt u op (p. 11).

### 4 De toets OK

Met de toets **OK** kunt u een manuele spoelcyclus uitvoeren. Door deze toets langer dan 5 seconden in te drukken, wordt een handmatige spoelcyclus gestart. De op dat moment ingestelde flushmodus wordt dan 1x uitgevoerd, waarna deze automatisch terug naar de auto-modus gaat.

## 9.1 Diverse functionaliteiten

### 1 Instellen flush timer

Aan de hand van de vervuilingsgraad van uw vijver, kunt u een keuze maken tussen 5 verschillende sproeitijden.

De normale sproeitijd kan gebruikt worden bij gemiddelde vervuiling. Is de vijver erg schoon, bijvoorbeeld in de wintertijd, dan kunt u kiezen voor een "Eco-" of "Smart"-stand. Hierdoor bespaart u op uw waterverbruik. Indien er veel of extreme vervuiling is en u het scherm extra wilt spoelen, dan heeft u de keuze uit de "Super-" of "Turbo"-stand.

De sproeier sproeit pas na 1,5 seconden na de start van de motor. Op deze manier wordt alleen het vervuilde deel van het scherm bespoten. Zo wordt ook voorkomen dat het scherm in stilstand wordt besproeid op een enkele plek.

De te kiezen sproeitijden kunnen op PAGE 00002 worden ingesteld. Ga naar PAGE 00002 door op de B-toets te duwen.

Vervolgens kunt u met de + en - toets een keuze maken tussen volgende sproeitijden:

- In de Eco-stand maakt het scherm een kwart omwenteling (sproeitijd ± 6 seconden)
- In de Smart-stand maakt het scherm een halve omwenteling (sproeitijd ± 8 seconden)
- In de Normal-stand maakt het scherm een hele omwenteling (sproeitijd ± 11 seconden)
- In de Super-stand maakt het scherm twee hele omwentelingen (sproeitijd ± 22 seconden)
- In de Turbo-stand maakt het scherm drie hele omwentelingen (sproeitijd ± 33 seconden)

Let op dat er tussen de sproeibeurten structureel minimaal 3 minuten tijd zit, anders krijgt de trommel een intervalstoring na 50 sproeibeurten.

De flushtimer-modus is altijd af te lezen: Eco, Smart, Normal, Super, en Turbo.



Software versie pagina PAGE 00002

### 2 Handbediening

Door de groene toets **OK** langer dan 5 seconden in te drukken, wordt een handmatige spoelcyclus gestart. De op dat moment ingestelde flushmodus wordt dan 1x uitgevoerd, waarna deze automatisch terug naar de auto-modus gaat.



Display met handmatige spoelcyclus

### 3 Instellen van de kast aan de hand van de filteropstelling

De besturing van de filter kan zowel als gravitair of pompgevoed worden ingesteld. De besturing wordt standaard aangeleverd in de modus behorend bij de aangeleverde filter.

Het is echter mogelijk om de instelling van de besturingskasten te wijzigen aan de hand van de gekozen filteropstelling. Zo kan de besturingskast zowel gebruikt worden voor een gravitaire filtersopstelling als voor een pompgevoede filteropstelling.

- Zet de "Main switch" uit.
- Haal de voedingsstekker uit het stopcontact.
- Open de kast.
- Plaats de draadbrug (rood) op de klemmen 1 en 2 indien de filteropstelling gravitair is geplaatst. Verwijder de draadbrug indien de filteropstelling pompgevoed is geplaatst.



(Draadbrug t.b.v. gravitaire opstelling)



(Display met gravitaire software)

Op Page 0001 ziet u steeds welke software actief is voor uw filter. PMP duidt op software ten behoeve van een pompgevoede filteropstelling, GRV duidt op software ten behoeve van een gravitaire filtersopstelling.

## 9.2 Storingmeldingen

Indien er sprake is van een bepaalde storing, zal dit af te lezen zijn van de display. Er kan sprake zijn van volgende storingen:

### Doorswitch alarm:

Als het deksel niet of niet goed gesloten is dan krijgen we de melding "Doorswitch alarm". De waterpompen schakelen uit en er is geen spoelcyclus mogelijk.

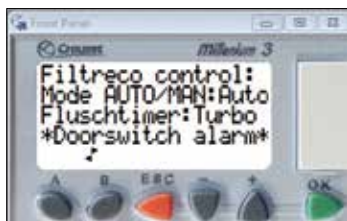
- Controleer of het deksel goed op het filter ligt.
- Druk op de ESC-toets om de foutmelding te resetten.

Indien de storing blijft, controleer dan of de magneet nog in de houder onder het deksel zit. Indien dit het geval is, voer dan volgende stappen uit:

- Zet de "Main switch" uit.
- Haal de voedingsstekker uit het stopcontact.
- Open de kast.
- Controleer of de bekabeling DR+ en DR- goed is aangesloten.

In het geval van herhaalde storingen aan de deurbeveiliging kan onderstaande een tijdelijke oplossing bieden. Het is hierbij van belang dat er steeds een persoon aanwezig is wanneer de filter in werking is en het contact overbrugd is. Uw filter zal nu (en dus tijdelijk) niet uitschakelen indien de deksel op wordt getild. Dit kan leiden een gevaarlijk situatie, omdat de trommel doordraait en de sproeipomp kan sproeien bij een deksel die niet op zijn plaats ligt.

- Zet de "Main switch" uit.
- Haal de voedingsstekker uit het stopcontact.
- Open de kast.
- Plaats de draadbrug tussen DR+ en DR-.



(Display met Doorswitch alarm)



(Geplaatste draadbrug t.b.v. omzeilen deurbeveiliging)

### Level alarm:

De waterstand in het filter heeft een te laag niveau bereikt. Er wordt meer water uit het filter gepompt dan er in gaat. Deze storing wordt aangegeven met "Level alarm". De waterpompen schakelen uit en er is geen spoelcyclus mogelijk.

- Verwijder het deksel en zoek naar het probleem.
- Controleer de toevoer- en afvoerleidingen.
- Indien het uiteinde van de laagwaterniveau-sensor weer onder water staat:
  - Leg het deksel weer op het filter.
  - Druk op de ESC-toets om de foutmelding te resetten.
- Houd minimaal 5 seconden de OK-toets in. Er wordt nu een handmatige spoelcyclus uitgevoerd.
  - Controleer of de sproeipomp en de motor in werking zijn.
  - Indien de motor niet werkt, controleer of de stekker is ingestoken.
  - Indien de sproeipomp niet werkt, controleer of de stekker is ingestoken.
  - Nadat de spoelcyclus klaar is, gaat de filter weer in automatische modus.
  - Verwijder het deksel en controleer of het waterniveau weer het toegestane bedrijfsniveau heeft bereikt.
  - Herhaal indien nodig de voorgaande stappen.
  - Indien deze foutmelding zich blijft herhalen, dient u de toevoercapaciteit naar het filter te verhogen of de afvoercapaciteit te verlagen.



(Display met Level alarm)

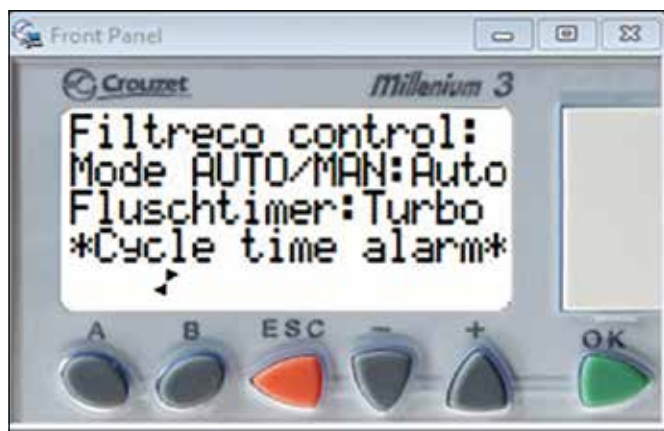
## Cycle time alarm:

Er zijn 50 spoelcycli na elkaar geweest waarbij het interval tussen deze cycli minder dan 3 minuten was. Dit kan voorkomen indien er veel vervuiling is in de vijver/het filter. De waterpompen worden uitgeschakeld.

- Zet de spoeelektrode op de laagste stand. Er zal nu later een spoelcyclus in gang worden gezet.
- Controleer de toevoer of deze niet verstopt zijn.
- Controleer de sproeikoppen en reinig deze indien nodig.

Stel de flushtimer (tijdelijk) 1 à 2 niveaus hoger in om de vervuiling te verminderen.

Indien dit niet helpt, verminder dan de uitgaande flow totdat de ergste vervuiling verwijderd is. Zodra deze storingsmelding verholpen is in de nieuwe instellingen, kan er weer geleidelijk aan worden terug gekeerd naar de gewenste instelling.



Display met Cycle time alarm

## 10. Reinigen en onderhoud

**Let op! Gevaarlijke elektrische spanning! Dit kan zware verwondingen of de dood tot gevolg hebben.**

Neem bij het reinigen en onderhoud de volgende maatregelen:

- Voordat u het water aanraakt of werkzaamheden in of aan het apparaat uitvoert, schakelt u de voedingsspanning uit en voorkomt u onbedoeld inschakelen.
- **Algemene reiniging - 1 x per maand:**
  - Sluit de "Main switch" en haal de voedingsstekker uit het stopcontact.
  - Verwijder grote vervuiling (bijv. draadalg) aan de binnenzijde van de goot.
  - Reinig de borstels in de trommel.
  - Reinig de binnenzijde van de trommel.
  - Reinig de deurbeveiligingsblokjes.
  - Reinig de elektrodes van de hoogtemeting.
- **Reiniging sproeikoppen - 2x per maand:**
  - Demonteer de sproeikop door deze met een linkse draaibeweging van de snelkoppeling los te draaien.
  - Haal de pakking uit de houder.
  - Haal de haakse sproeier uit de koppeling.
  - Maak deze schoon.
  - Monteer de sproeier en de pakking in de houder.
  - Draai de houder op de klembeugel.





- **Complete reiniging:**
  - Sluit de “Main switch” en haal de voedingsstekker uit het stopcontact.
  - Sluit de toe- en afvoerkransen en laat het water via de afsluiter weglopen tot het filter leeg is.
  - Verwijder de goot en maak deze helemaal schoon.
  - Verwijder de trommel en de borstels en maak deze schoon met stromend water.
  - Verwijder de sproeipomp en maak deze helemaal schoon.
  - Maak de complete binnenzijde van het filter schoon.
- **Demonteer de trommel als volgt:**
  - Demonteer de sproeibuis door de koppeling los te draaien en de goot uit de buisklem te nemen.
  - Demonteer de goot door de boutjes los te draaien. Bewaar de pakkingsringen en de pakking goed!
  - Draai de trommel totdat de bout van de as verbinding boven is. Verwijder deze bout.
  - Schuif de trommel iets naar het tussenschot, totdat de buis van de as is en haal de trommel voorzichtig schuin omhoog uit de siliconen afdichting. Til de trommel uit de filterbak. Leg de trommel voorzichtig neer om beschadiging van het scherm te voorkomen.
- **Monteer de trommel als volgt:**
  - De trommel voorzichtig in het filter laten zakken en met de flens op de asjes van het tussenschot zetten.
  - De siliconen afdichting rondom met de hand in de trommelflens drukken.
  - Trommel met de flenszijde over de as schuiven.
  - Trommel draaien over de as totdat het gat in de as onder het gat van de buis zit. De M8 x 15 bout terug plaatsen en goed aandraaien.

## 11. Voorkomende storingen

Foutcodes mbt de Error led vindt u in hoofdstuk 9. Voorkomende storingen kunnen zijn:

- Geen waterstroom:
  - Controleer of de (schuif-)kransen geopend zijn.
  - Controleer of de waterpompen aangesloten zijn.
  - Controleer of de toe- of afvoer verstopt zit.
- Onvoldoende waterstroom:
  - Controleer of de toe- of afvoer verstopt zit.
  - Er zijn onvoldoende toevoer-aansluitingen geïnstalleerd.
  - De capaciteit van de circulatiepomp is niet voldoende.
  - Er bevinden zich vuilwaterdeeltjes aan de buitenzijde van de trommel. Controleer de afdichting tussen het tussenschot en de trommel.
- De hogedrukpomp functioneert niet:
  - De stekker steekt niet in de juiste stekkerdoos (spray pump).

## 12. Voorbereiding voor de winter

Houdt voor het goed functioneren van het apparaat de minimale watertemperatuur van +4 graden Celsius in acht.

Voorzieningen die getroffen kunnen worden zijn:

- Een overkapping of deksel op de put aanbrengen.
- Besturing en motor zijn niet tegen vorst bestand. Deze zo opstellen dat zij beschermd tegen regen en vorst zijn.

Bij kans op watertemperaturen beneden de +4 graden Celsius of kans op vorst, dient het apparaat uit bedrijf genomen te worden.

- Maak het apparaat leeg en reinig dit volgens de voorschriften
- Laat het omliggende leidingwerk leeglopen
- Laat de afsluiters in geopende stand staan
- Bescherm leidingwerk en andere onderdelen indien nodig tegen vorst

## 13. Slijtagedelen

De volgende onderdelen kunnen aan slijtage onderhevig zijn:

- |                               |              |        |
|-------------------------------|--------------|--------|
| • Siliconen trommelafdichting | Bestelnummer | 100754 |
| • Keerring                    | Bestelnummer | 100757 |
| • Borstel                     | Bestelnummer | 100759 |
| • Trommelscreens              | Bestelnummer | 100702 |

## 14. Technische gegevens

- |                              |                                      |
|------------------------------|--------------------------------------|
| • Werkspanning:              | Vac 230V                             |
| • Stekker:                   | 16 A Euro stekker                    |
| • Totaal vermogen:           | 3680 Watt                            |
| • Lengte bekabeling:         | 3 m                                  |
| • Trommel diameter:          | 50 cm                                |
| • Trommel lengte:            | 60 cm                                |
| • Max. debiet:               | 55 m <sup>3</sup> /h                 |
| • Gewicht:                   | 75 kg                                |
| • Hoogte boven waterspiegel: | 165 mm                               |
| • Minimum waterniveau:       | 30 mm onder het streepje van de pijp |
| • Maximum waterniveau:       | 10 mm boven het streepje van de pijp |
| • Aantal panelen:            | 2                                    |
| • Aantal sproeiers:          | 6                                    |

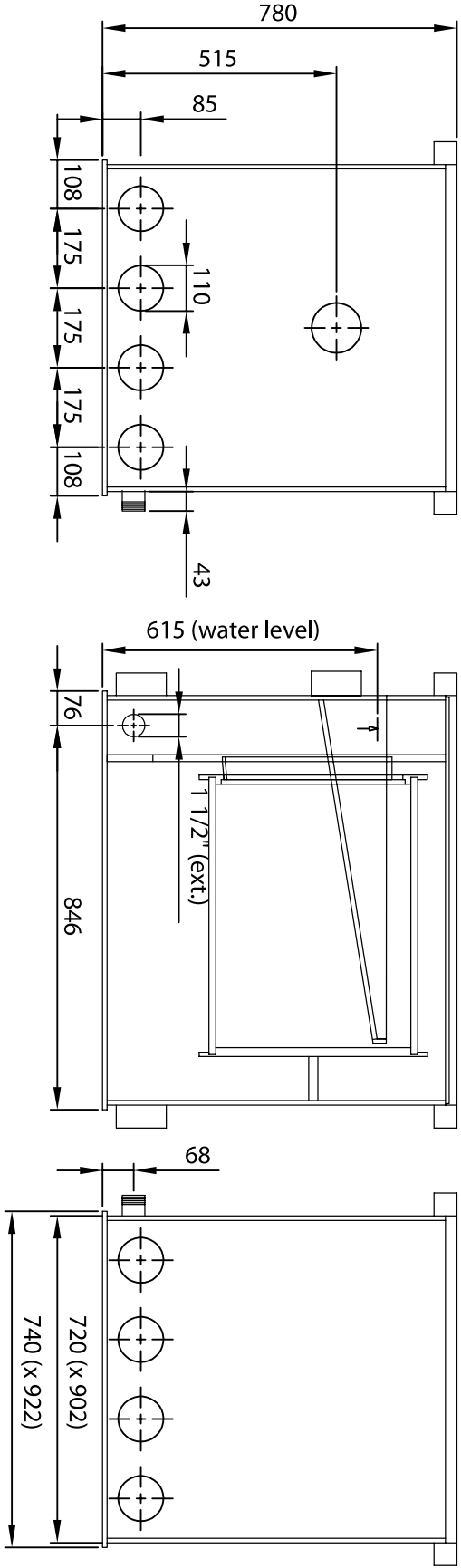
## 15. Bekabeling en stroomuitval

Indien de besturingskast niet binnen de kabellengte van 3 meter valt, verleng de kabels van de motor en de sproeipomp met een CE-gekeurd spatwaterbestendige verlengkabel.

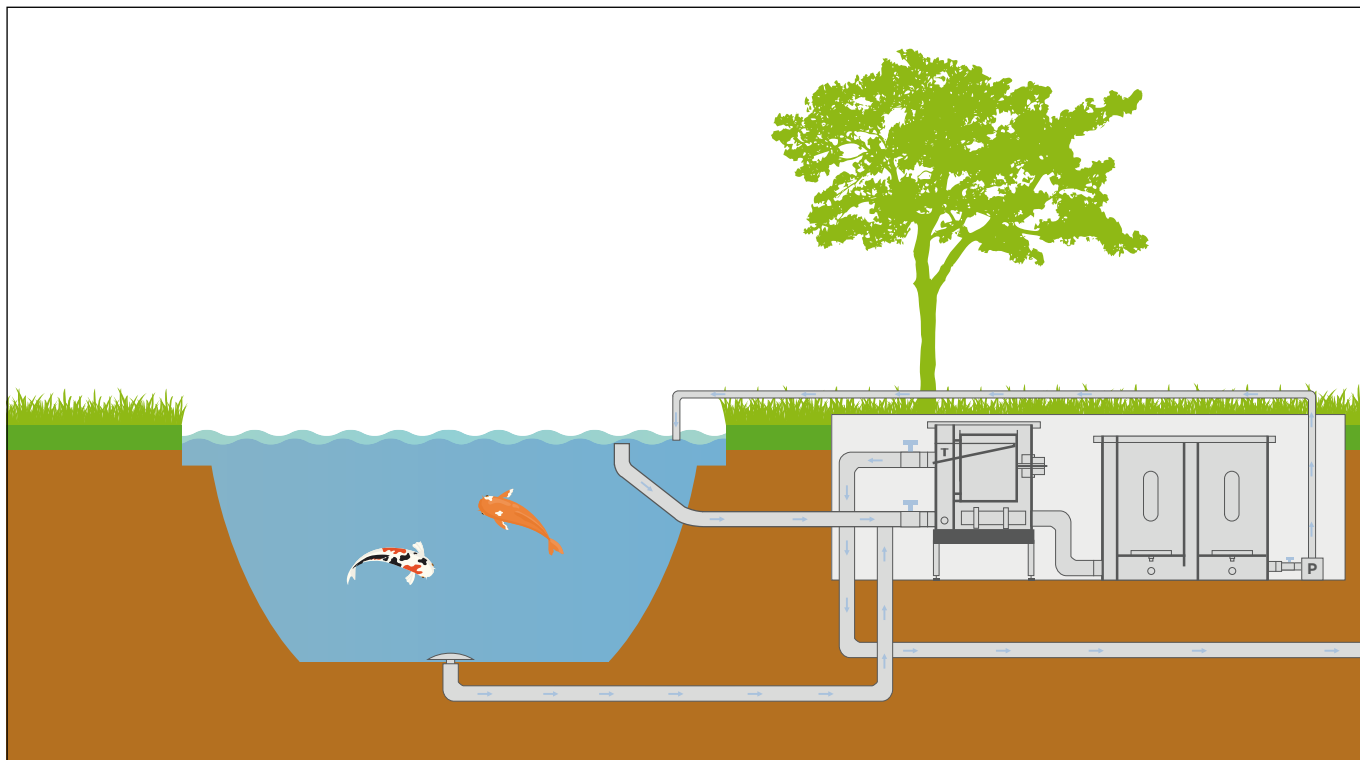
De kabels van de hoogtemeting kunnen niet verlengd worden met een stroomkabel. Dit in verband met storingen aan het systeem. Deze originele kabels zijn bij Filtreco op bestelling verkrijgbaar. Storingen aan de besturingskast die het gevolg zijn van eigenhandig verlengde kabels, vallen niet onder de garantie.

Indien na stroomuitval het stroomcircuit weer wordt geactiveerd, komt de besturingskast weer in de automatische modus terug.

16. Technische tekening



## 17. Tekening opbouw bij vijver







## **Filtreco**

Nusterweg 69  
NL-6136 KT Sittard

KvK 14052952  
BTW NL 58.28.235.B01

+31 46 457 25 55  
info@filtreco.nl  
www.filtreco.nl

Filtreco is een merk van WTH B.V.

